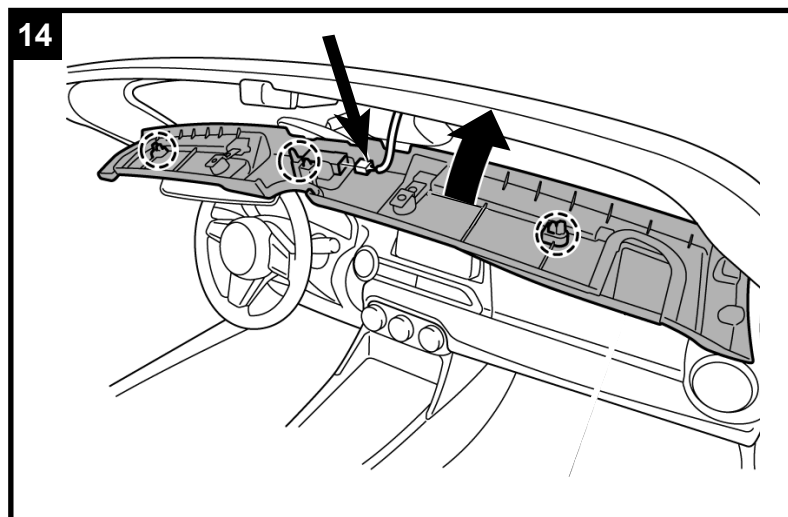
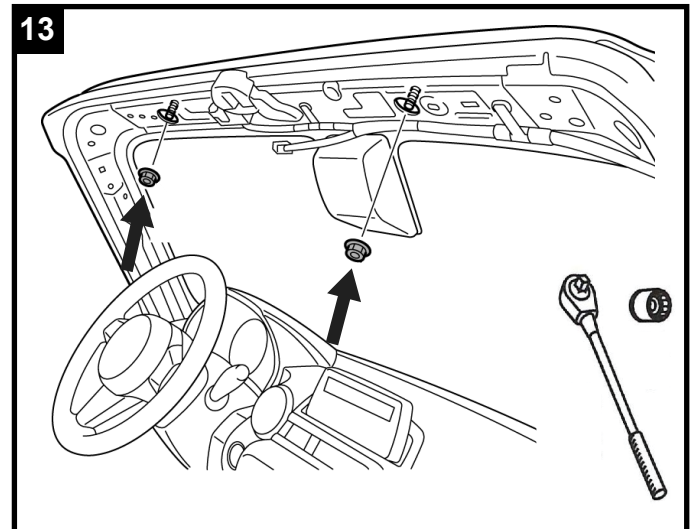
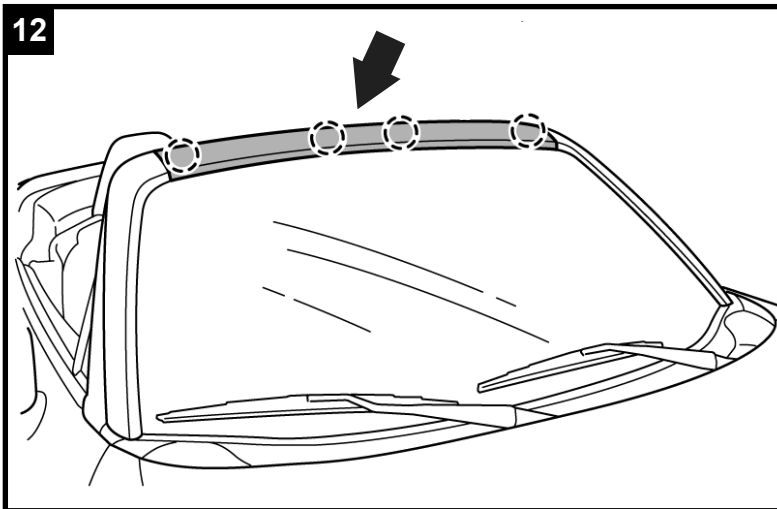
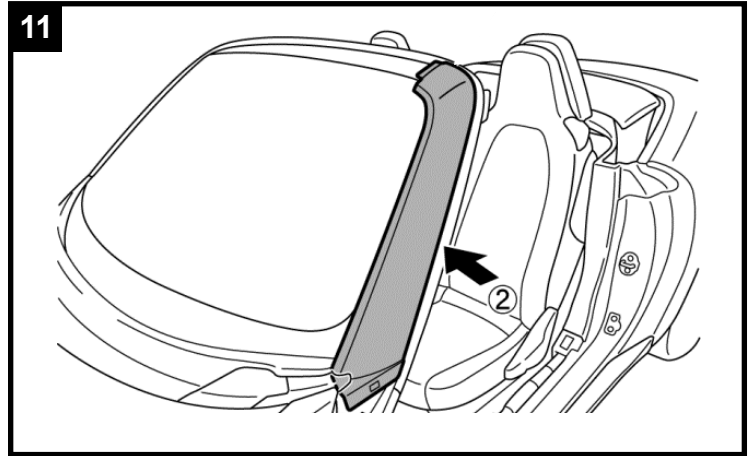
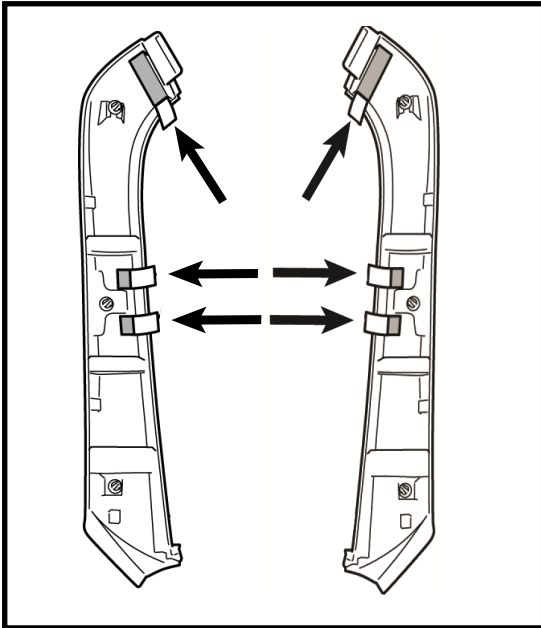
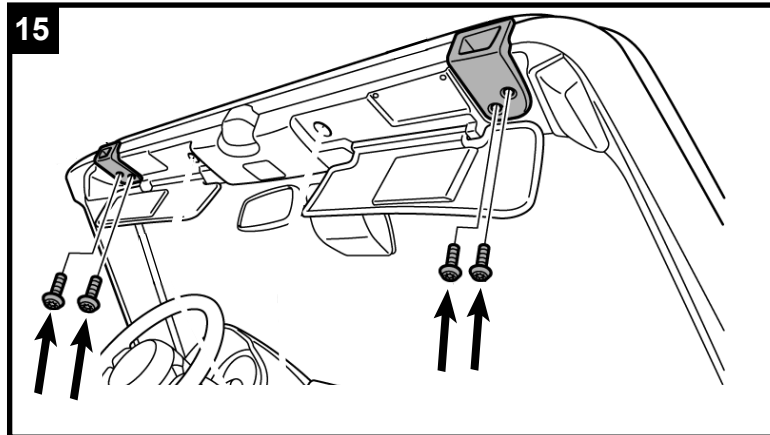


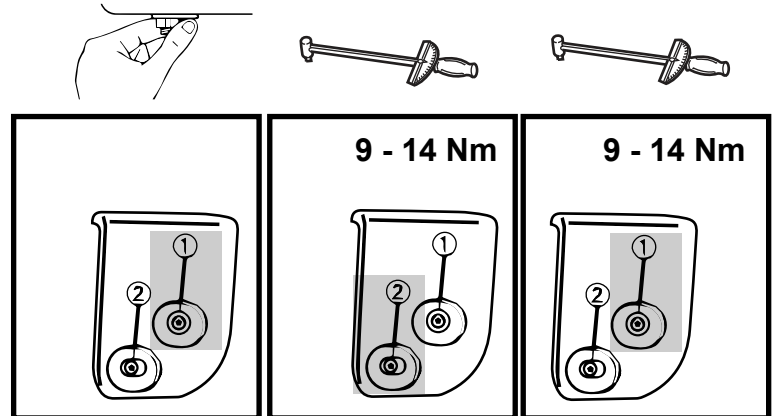
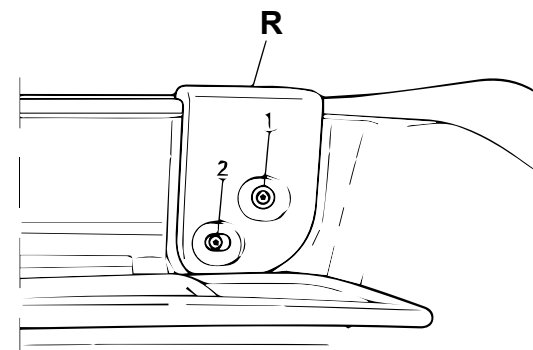
IPA (isopropyl alcohol)

Alcool isopropylique | Alcool isopropilico | Isopropylalkohol |
 Alcohol isopropilico | Álcool isopropílico | Alkohol izopropylowy |
 isopropylalcohol | Isopropylalkohol | Isopropylalkohol |
 Izopropylalkohol | Izopropil-alkohol | Isopropylalkohol |
 Isopropylalkohol | Isopropylalkohol | isopropylalkoholia |
 Izopropil alkohol | Izopropilovyy spirt | الأيزوبروبيل الكحول

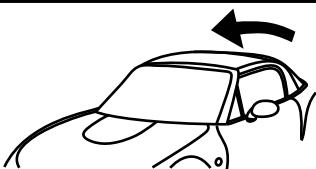
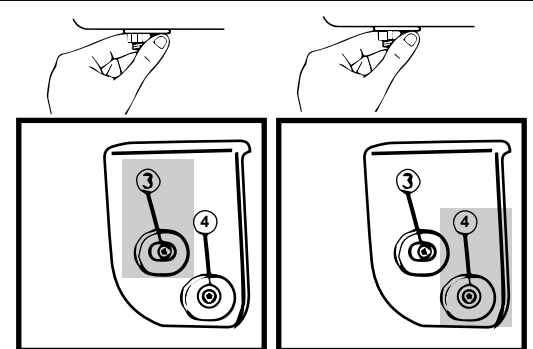
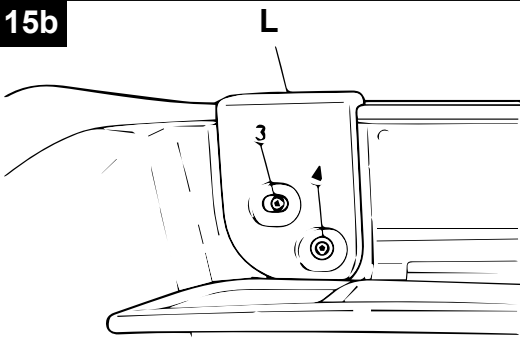




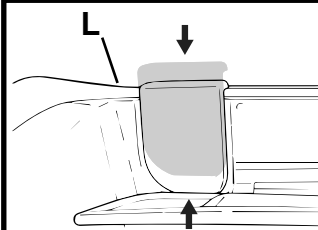
15a



15b



Close Roof | Chiudere Tetto | Fermer
toit | Schließen Dach | Cerrar Techo |
Fechar Roof | Blisko dachu | Sluiten van
het dak | Kleíste Roof | Close Strešni |
close Strešné | Bezár Tető | nāra Roof |
Luk Roof | Lukk Roof | Close Katto |
close krov | Zakryt' Krysha | انهيار سقف



Adjust | Regolare | Régler | Einstellen
| Ajustar | Ajustar | Dostosować |
aanpassen | Prosarmózó | Upravit |
nastavit' | Beállítani | Justera | Justere
| Justere | Säätää | podesiti |
regulirovat' | ضبط

